

mtm

# subfornitura

SUBCONTRACTING · ZULIEFER · SOUS TRAITANCE · SUBCONTRATACION

**ZOOM:**

Stampa 3D binder jetting per lavorazioni additive a metallo

**REPORT:**

Entra nell'era dell'automazione con GARANT Automation Basic

**REPORT:**

Il coraggio di rischiare in prima persona

**TECNOLOGIA:**

Sgrossatura ultra rapida di piccoli fori

 mewa

Sostenibilità: migliorare non solo l'immagine ma anche l'ecobilancio con Mewa.

**Mewa**

# Report



## La formula vincente di CHEMMA: lubrorefrigeranti zero pensieri!

**Un servizio tecnico  
gratuito per la corretta  
gestione delle vasche  
presso i clienti  
finalizzata ad aumentare  
la produttività e a ridurre  
i costi**



Per approfondimenti:  
[www.chemma.green](http://www.chemma.green)

**T**anti fornitori ma quasi tutti rivenditori. Essere produttori è molto importante quando si parla di prodotti tecnici e i lubrorefrigeranti sono una voce importante nell'industria meccanica che in molti casi non vengono valutati nel giusto modo e ci si accontenta di comprarli da un rivenditore.

Da 50 anni l'italiana CHEMMA produce e commercializza i propri formulati ed investe sulla preparazione dei suoi tecnici di zona con corsi di formazione in sede e con affiancamenti periodici presso la clientela. I laboratori Chemma sono costantemente impegnati nella ricerca e nello sviluppo di prodot-

ti più "sani" e performanti quindi anche la formazione dei suoi oltre 65 tecnici deve avanzare di pari passo.

### **Perché investire nella formazione?**

La scelta del giusto lubrorefrigerante deve tenere conto di tanti aspetti, dal tipo di acqua al tipo di metallo lavorato, dal numero di ore giornaliere fatte dalla macchina alla frequenza dei rabbocchi, dal modo in cui l'emulsione viene preparata alla volumetria della vasca etc etc, senza dimenticarsi quale olio guide andrà nella vasca e tutti quelli che potrebbero essere i fattori inquinanti esterni. Queste valutazioni vengono fatte dal tec-





volte da personale non qualificato.

L'azienda milanese, nata nel 1974, si occupa di ricerca e sviluppo di tutti gli ausiliari chimici impiegati nella produzione e nella manutenzione per le aziende del comparto metalmeccanico e già da oltre 10 anni grazie al proprio Centro di Ricerca è stata tra i primi a puntare per i propri lubrificanti e lubrorefrigeranti sulla tecnologia Green esente olio minerale, basata sull'utilizzo degli esteri sintetici e vegetali vantando oggi una gamma di lubrorefrigeranti solubili tra i più stabili e performanti sul mercato.

Scegliere Chemma significa avere al proprio fianco un vero partner industriale grazie a lubrorefrigeranti di altissima qualità, un servizio professionale dedicato al cliente ed analisi periodiche che garantiscono lavorazioni meccaniche ottimali, riducendo il consumo di olio, l'usura degli utensili e migliorando il grado di finitura dei manufatti.

#### Come funzionano i controlli?

Senza interferire con e nel rispetto degli operatori, i tecnici chemma si adoperano nella gestione dei lubrorefrigeranti mediante una serie di attività presso i siti produttivi dei clienti tra le quali il controllo della concentrazione dell'emulsione, il valore del Ph e il valore della conducibilità di ciascuna macchina

utensile, il controllo dei livelli in vasca, il calcolo della percentuale di rabbocco per mantenere i corretti parametri in vasca, e il controllo dei miscelatori per una corretta taratura degli strumenti. Inoltre se necessario è possibile contare sul supporto del laboratorio interno di Chemma per analisi ancora più approfondite e dettagliate.

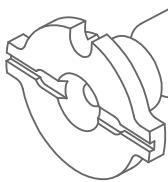
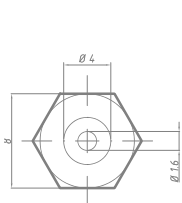
Ad ogni passaggio e ad ogni controllo effettuato dai Tecnici Chemma tutti i parametri vengono registrati direttamente sulla Scheda Controllo Lubrorefrigeranti dedicata ad ogni macchina utensile; in questo modo si riuscirà ad avere una storicità delle analisi e dei valori riscontrati.

Dunque il servizio Chemma non comprende solo la fornitura di prodotti altamente performanti ma prima di tutto una consulenza gratuita che orienta il cliente verso il miglior prodotto, una gestione dei lubrorefrigeranti in uso ad opera dei propri Tecnici in grado di ottimizzare i parametri per migliorare i processi produttivi e finalizzato a ridurre i consumi, i costi di gestione e soprattutto per eliminare definitivamente i problemi legati alle emulsioni

Affidarsi ad aziende produttive serie e competenti significa dare un valore aggiunto al proprio lavoro!

nico di zona insieme al capo officina e in base alle competenze di quest'ultimo si potrà arrivare alla soluzione migliore, quindi la più performante, la più salutare e la più economica.

Essere PRODUTTORI significa anche, in caso di problemi, avere un laboratorio pronto ad analizzare i campioni delle emulsioni e capire quale miglior strategia deve essere utilizzata per il corretto ripristino della vasca. Avvalersi di un rivenditore significa invece accontentarsi di quanto è disponibile e in caso di problematiche o assuefarsi alla situazione o rifare le vasche o intervenire con prodotti alcalinizzanti o battericidi gestiti il più delle



**MINUTERIE  
METALLICHE  
DI PRECISIONE**

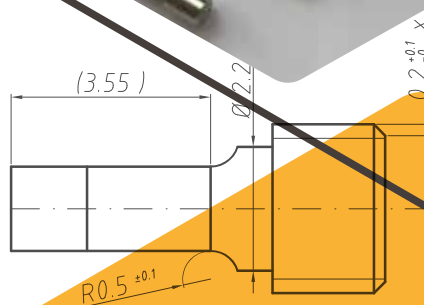
Particolari di precisione  
a disegno per industria automotive,  
elettronica, gioielleria, moda,  
occhialeria, meccanica,  
componenti armi.



**MICRO  
METAL**

MINUTERIE METALLICHE DI PRECISIONE

+39 0439 787548 - sales@micrometalsrl.com  
Via Andrea Redusio, 9 - 32038 Quero Vas (BL)  
www.micrometalsrl.com



**C  
H  
E  
M  
M  
A**



**CHEMICAL GREEN SOLUTIONS**

SINCE 1974

CHEMMA® - I.C.P. SRL - Viale A. Volta 41, 20047 Cusago (MI) Tel. +39.02-89309377 www.chemma.it

