

mtm

Anno XIV N° 2 Marzo 2023

subfornitura

SUBCONTRACTING • ZULIEFER • SOUS TRAITANCE • SUBCONTRATACION

ZOOM:

La pulizia 'green' di CHEMMA per le macchine utensili

SUBFORNITORE:

MICROIngranaggi compie 50 anni

REPORT:

centroteX: sistema modulare ad alta efficienza

REPORT:

Mandrini idraulici ad alta precisione



MICROIngranaggi



Cinquant'anni di idee,
progetti e soluzioni



ingranaggi, riduttori e microcomponentistica di precisione



La pulizia 'green' di CHEMMA per le macchine utensili

Anche l'occhio vuole la sua parte



Per approfondimenti:
www.chemma.green

Il lavoro che svolgiamo in officina merita un ambiente sano e pulito. In un'officina pulita e ordinata non solo si lavora meglio, ma si ha anche la possibilità di sfoggiare ai propri clienti, durante le visite nei reparti produttivi, un ambiente decoroso con macchine utensili brillanti e come nuove.

Con Tornado green di CHEMMA il risultato di pulizia è garantito, veloce, sicuro e ad impatto zero.

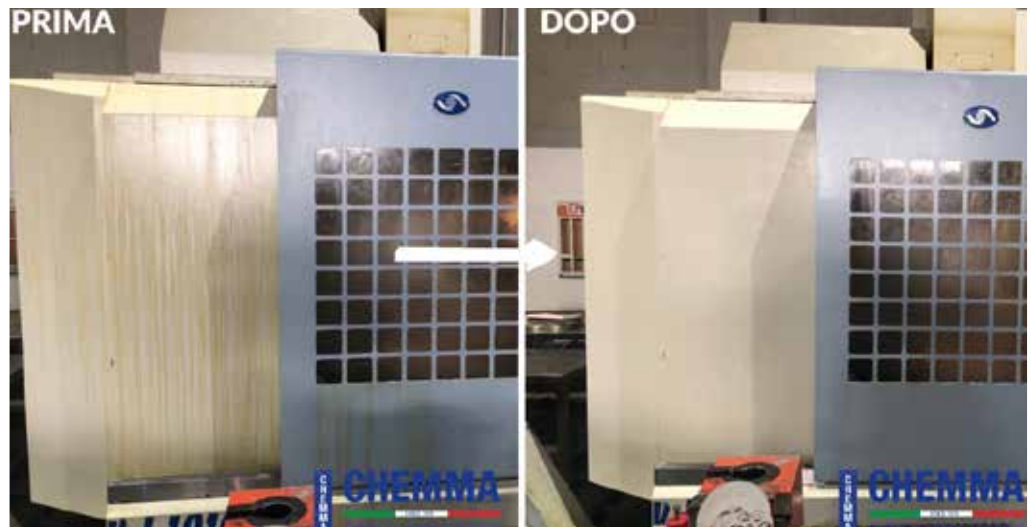
La pulizia dei centri di lavoro non sempre viene svolta per mancanza di tempo e per l'impegno che comporta. Tornado green, grazie alla formulazione nanotecnologia, azzerla la fatica e riduce i tempi a quelli necessari per passare un panno che rende immediatamente lucide le superfici.

Migliaia di aziende utilizzano da anni e con soddisfazione Tornado green,

che è molto apprezzato anche dai commercianti di macchine usate.

Negli ultimi tempi le politiche di incentivi agli acquisti in tecnologia e il sensibile aumento della mole di lavoro hanno spinto le industrie meccaniche a rinnovare o ad ampliare il proprio parco macchine utensili per incrementare e rendere più efficiente la propria capacità produttiva.

In quest'ottica CHEMMA, nel suo progetto di 'Officina Green' per cui ogni prodotto chimico tradizionale presente in officina trova una nuova alternativa corrispondente con prodotti a base vegetale, propone per la pulizia delle macchine utensili il nuovo Tornado Green, che rappresenta la formula aggiornata del suo predecessore, il famoso prodotto sgrassante concentrato apprezzato dai clienti per resa ed efficacia. Nella nuova formulazione, realizzata grazie all'impegno del Centro di Ricerca CHEMMA, ancora più potente,



Come tutti i formulati CHEMMA, è molto concentrato ed economico grazie alla bassa percentuale d'uso: infatti basta aggiungere mediamente il 5-10% di prodotto in acqua in base al grado di sporco, distribuire con spruzzino manuale o a pressione e lasciar agire pochi istanti per poi passare un panno, e la superficie risulterà pulita, senza striature e perfettamente brillante.

In abbinamento a questo sgrassante, il connubio perfetto offerto da CHEMMA alle officine meccaniche per la pulizia nei propri macchinari di quadri di comando, monitor touch screen, tastiere e pulsantiere è lo spray **TUTTO**, un prodotto schiumogeno detergente igienizzante formulato con materie prime selezionate e tensioattivi biodegradabili in grado di rimuovere rapidamente ed efficacemente sporco e unto senza intaccare le superfici e senza lasciare residui. Grazie alla sua formula schiumosa resta aderente alle superfici verticali come i monitor senza scivolare via e non penetra

nelle fessure di tastiere e pulsanti come i prodotti a base acquosa che possono creare con il tempo problemi alle parti elettroniche.

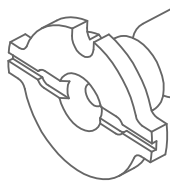
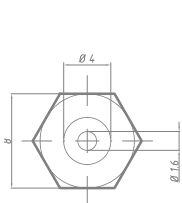
Pratico nel suo utilizzo in bombola spray, è sufficiente spruzzarlo sulle superfici da pulire, lasciare agire alcuni secondi, quindi passare un panno per rimuovere la schiuma che nel frattempo avrà inglobato lo sporco. A questo punto avrete una superficie pulita ed igienizzata garantendo la massima sicurezza anche nei centri di lavoro condivisi da più operatori.

Le nuove formulazioni Green che CHEMMA propone all'industria meccanica sono il frutto di un'esperienza di quasi 50 anni di storia legata ad una costante ricerca, orgogliosamente Made in Italy, per fornire ai propri clienti prodotti altamente performanti in grado di ridurre i costi ed aumentare il benessere del personale e dell'ambiente. Perché tutti meritiamo un ambiente di lavoro sano e pulito.

rapida ed efficace con effetto auto lucidante, sono assenti le EDTA, sostituite da chelanti certificati ECO-LABEL, facilmente biodegradabili secondo i metodi OECD. La biodegradabilità è superiore al 90%.

Tornado Green è studiato per rimuovere rapidamente ed efficacemente la patina di sporco, oli, grasso, ecc. che si deposita sulle superfici delle macchine utensili: grazie alla nanotecnologia, agisce rompendo il legame elettrostatico e facilitando il distacco dello sporco dalle superfici agevolando la pulizia. L'utilizzo corretto non rovina le superfici verniciate, anzi: grazie alla componente monomolecolare cerosa che lucida e protegge, il prodotto riesce a donare un effetto brillante; non scolora plastiche ed adesivi, non opacizza il plexiglass degli sportelli ed è sicuro anche su gomma, vetro e parti metalliche.





**MINUTERIE
METALLICHE
DI PRECISIONE**

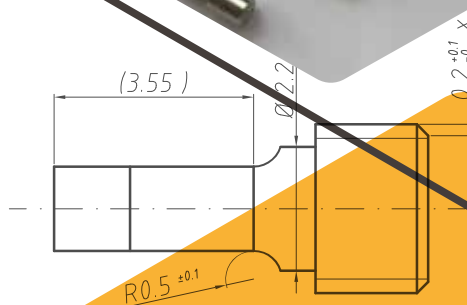
Particolari di precisione
a disegno per industria automotive,
elettronica, gioielleria, moda,
occhialeria, meccanica,
componenti armi.



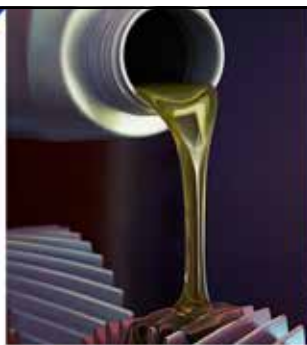
**MICRO
METAL**

MINUTERIE METALLICHE DI PRECISIONE

+39 0439 787548 - sales@micrometalsrl.com
Via Andrea Redusio, 9 - 32038 Quero Vas (BL)
www.micrometalsrl.com



**C
H
E
M
M
A**



CHEMICAL GREEN SOLUTIONS

SINCE 1974

CHEMMA® - I.C.P. SRL - Viale A. Volta 41, 20047 Cusago (MI) Tel. +39.02-89309377 www.chemma.it

